



ASC3

Alimentation de sécurité avec fonctions de commande et de commutation

1 prix
1 délai
la notice...
Flasher-moi



POINTS FORTS

Alimentation secourue selon la norme EN 54-4
Surveillance des lignes des diffuseurs et des déclencheurs.
Surveillance des batteries et de l'alimentation principale

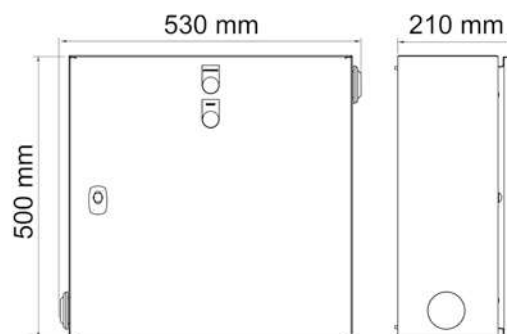
CARACTÉRISTIQUES TECHNIQUES

Électrique

Entrées : 5 entrées configurables
Sorties utilisation : 1 x sortie permanente
1 x sortie commutée
2 x relais
Report de défaut : 3 x relais défaut
Report d'alarme : 1 x relais d'alarme
Batteries (non incluses) : 24 Ah - 12 Vcc

Général

Indice de protection : IP55
Température d'utilisation : -5 à +50 °C
Poids : 15 kg (sans batteries)
Matériau : Acier peint
Couleur matériau : Gris



Référence	Sortie		Alimentation			Nbre de batteries (non incluses)
	Tension de sortie	I max	Tension	Tolérance	Puissance	
ASC324	24 Vcc	19 A	115/230 Vca	90-264 Vca	450 W	2
ASC348	48 Vcc	14 A	115/230 Vca	90-264 Vca	750 W	4

Accessoires

Référence	Description	Poids
BATNPL2412IFR	Batterie 12 V 24 Ah	9 kg